

# Mini TEETUBE TH391

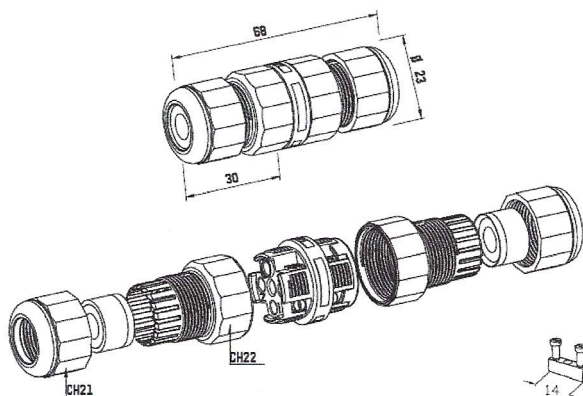


**TH391** PATENTED

MINI-CONNESSIONE FISSA AD ALTA PROTEZIONE. 2-3-4 POLI.  
HIGH PROTECTION WATERPROOF MINI-CONNECTOR. 2-3-4 POLES.

TH391

new



CE RoHS IP68

Dimensioni in millimetri. *Dimensions shown in millimetres.*

## Dati generali *General data*

### Dati tecnici *Technical data*

N. poli	4	<i>N. poles</i>
Terminali	vite/perforazione <i>screw/piercing</i>	<i>Terminals</i>
Sezione cavo	max 4.0 mm <sup>2</sup> (bussola STD <i>STD terminals</i> ) max 2.5 mm <sup>2</sup> (bussola WP <i>WP terminals</i> ) 0.5 mm <sup>2</sup> - 1.5 mm <sup>2</sup> (bussola a perforazione <i>piercing clip terminals</i> )	<i>Cable section</i>
Diametro cavi min-max <sup>(1)</sup>	7.0 mm - 12.0 mm	<i>Cable diameter min-max <sup>(1)</sup></i>
Grado di protezione (IP)	IP68 1bar (10m-1h)	<i>Degree of protection (IP)</i>
Corrente e tensione nominale	32 A 450 V (bussola STD <i>STD terminals</i> ) 24 A 450 V (bussola WP <i>WP terminals</i> ) 17.5 A 450 V (bussola a perforazione <i>piercing clip terminals</i> )	<i>Rated current and voltage</i>
T marking	T 125°C	<i>T marking</i>
Temperatura di funzionamento	-40°C to +125°C	<i>Operating temperature</i>
Indice di tracking	PTI 250	<i>Tracking index</i>
<b>Materie prime <i>Raw materials</i></b>		
Corpo plastico morsettiera	PA66GF UL94 V0 GWT 960°C nero <i>black</i> - grigio <i>grey</i> RAL 7035	<i>Terminal block housing</i>
Pressacavi	PBT UL94 V0	<i>Cable glands</i>
Guarnizioni co-stampate e gommini	TPE verde <i>green</i>	<i>Co-moulded seals and grommets</i>
Bussole	ottone nichelato <i>brass nickel plated</i>	<i>Contact screw terminals</i>
Viti standard	M3 acciaio zincato passivato <i>steel zinc plated</i>	<i>Standard screws</i>
Viti perforazione	M3 acciaio zincato ottonato <i>steel zinc brass plated</i>	<i>Piercing screws</i>

### Norme *Standards*

EN60529:1991+A1:2000 EN60998-1:2004 EN60998-2:1:2004

**Note:** (1) Per cavi  $\varnothing \leq 7.0$  mm si consiglia l'utilizzo dell'accessorio codice 6000347LA. *For cable  $\varnothing \leq 7.0$  mm it is recommended to use the accessory code 6000347LA.*